

# 真空除泡机

点胶、涂覆工艺本为增强电子产品的可靠性而设计，而气泡这种缺陷却对这种可靠性构成挑战，且如影随形，又犹如顽疾一般难以根除。洋浦实业结合多年经验、创新开发了N-800A系列除泡机，为您的点胶、涂覆工艺保驾护航，帮助您保障品质、提升生产良率。

(IPC有关气泡品质界定标准：IPC-HDBK-830, IPC J-STD-001F)

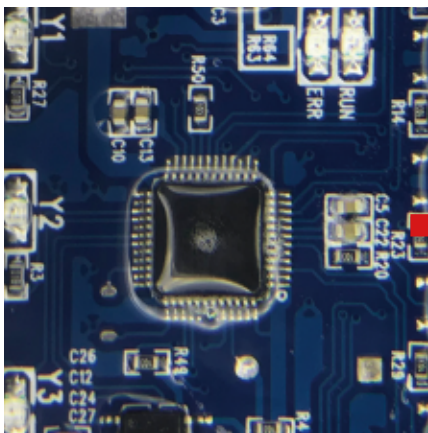


## N-800A 点胶、涂覆工艺的好帮手

- 在线式设计；
- 单轨单腔；
- 采用真空和加热两种方式；
- 真空Profile可调；
- PCB最大尺寸：450 x 450 mm；
- 操作简易。

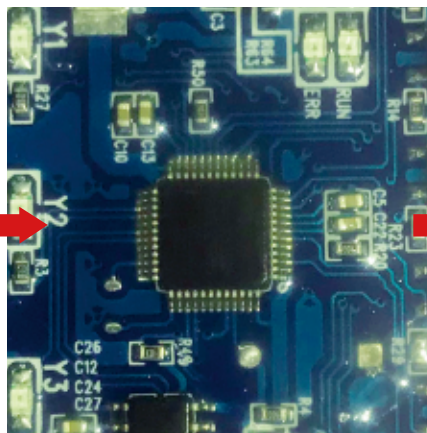
### 除泡机效果展示

除泡前



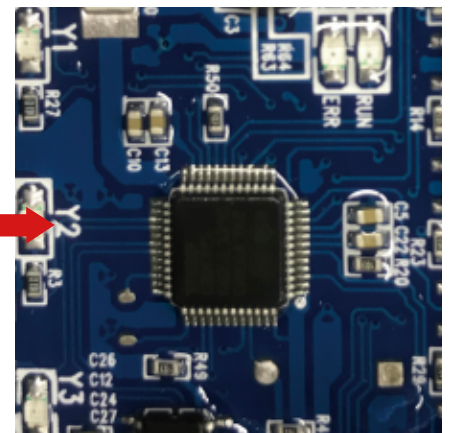
IC脚&本体上有气泡

除泡中



气泡从胶体中释放出来

除泡后

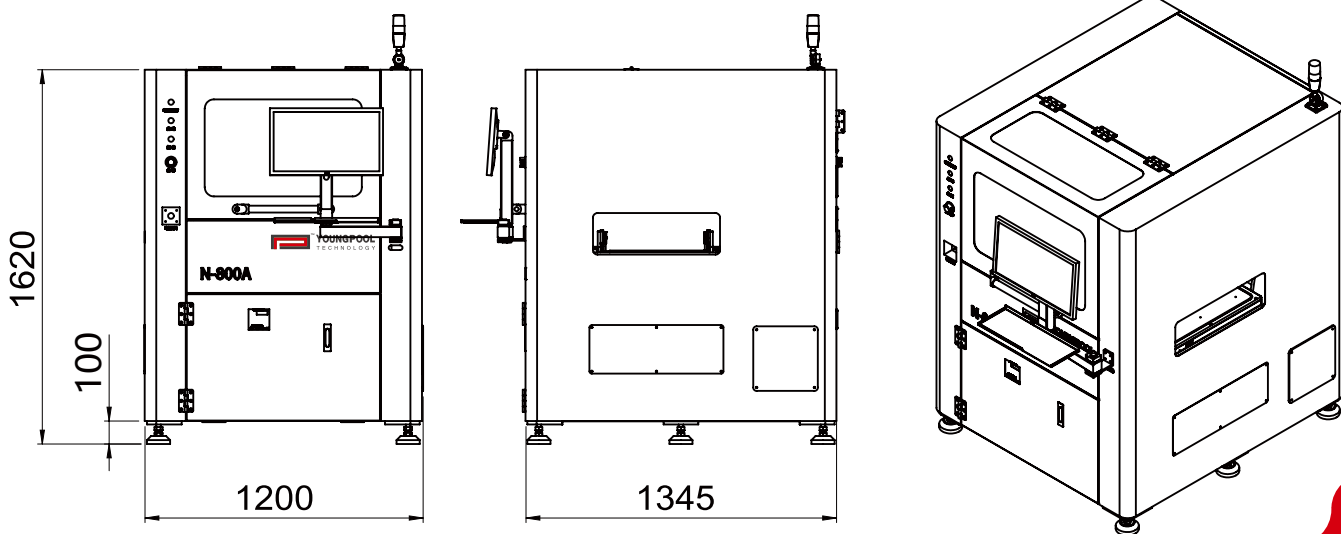


气泡消散

## 除泡机参数

PCB 尺寸	工作尺寸 (mm)	450 × 450
	上净空 (mm)	50
	下净空 (mm)	50
	最大重量 (kg)	3.5
轨道规格	轨道宽度 (mm)	100-450
	轨道高度 (mm)	900±20
	轨道方式	皮带轨道
	传输方向	从左到右
	进出板方式	皮带传送
	进板速度 (mm/s)	最大 500
	SMEMA	标准功能
基本参数	应用范畴	点胶、涂覆工艺
	胶体粘度	9,000 cps 以下
	抽真空速率 (m <sup>3</sup> /h)	60
	极限真空值 (Pa)	4
	除泡 C/T (Sec)	40-300
设备外观及控制	控制方式	工控机
	外形尺寸 (mm)	1200 (W) × 1345 (L) × 1620±20 (H)
	重量 (kg)	1200
电气	电源	三相五线制, 380V, 50Hz
	功率 (kW)	4
选项及配件	CCD视觉监控	标配
	对接MES	可选
	加热辅助功能	可选
	底部回传	可选

## 除泡机规格



深圳市洋浦科技有限公司 <http://www.youngpool.com>

深圳公司: 0755-2782 3996 传真: 0755-2782 3995  
地址: 深圳市宝安区福永街道怀德翠岗工业区三区17栋3楼

香港电话: 00852-2668 1868 传真: 00852-2668 1899  
地址: 香港九龍尖沙咀漆咸道南45-51號其士大厦803室

- 本产品目录发布日期为2021年06月;
- 本型录所记载的内容, 如因机器改进则有变更的可能, 如需详细了解产品参数, 请事先与洋浦科技或者本公司代理商取得联系;

