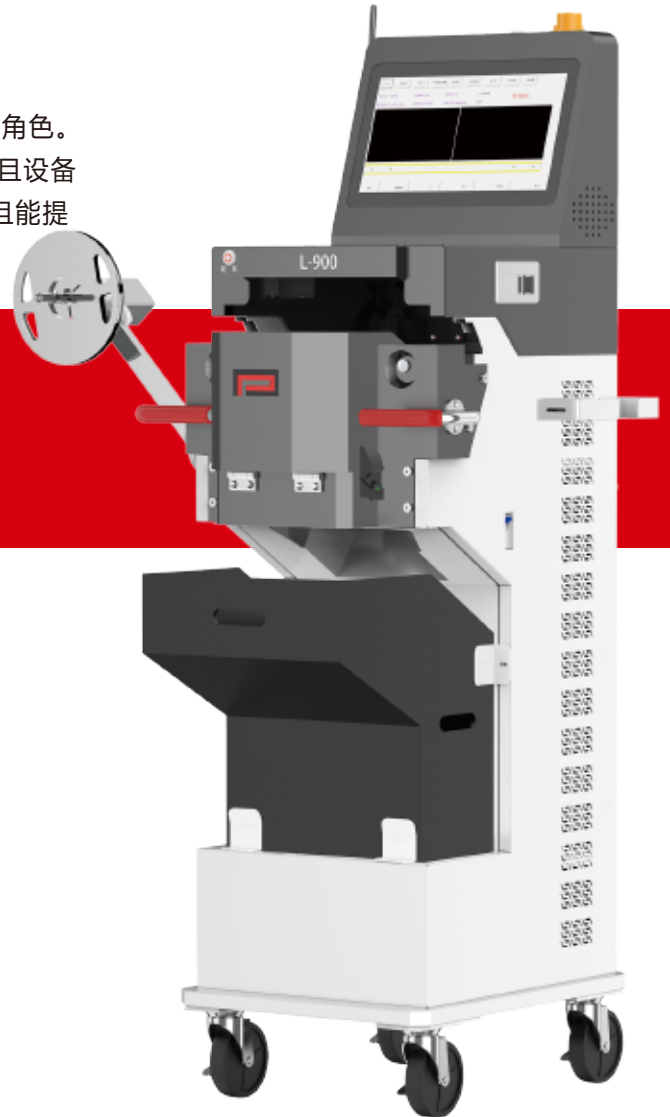


SMT多功能接料机

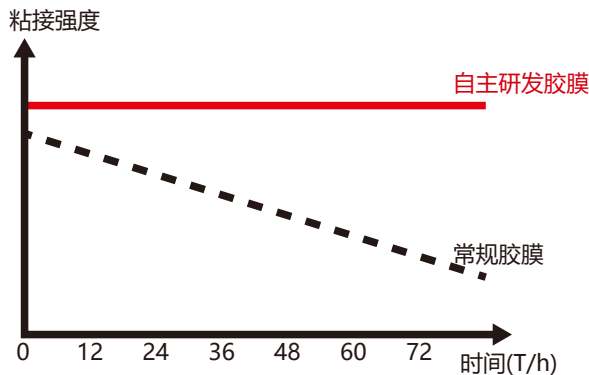
接料设备作为SMT工厂MES管理的终端，扮演着执行单元的角色。这要求设备和MES系统及工厂物料系统实现完美的衔接，并且设备需要高度智能化和自动化。L-900不止完美满足上述要求，且能提供无可比拟的接料可靠性。

L-900



- 支持8、12、16、24mm料带自动接料；
- 支持纸带（0.25-1.4mm）和塑料带（0.25-7.5mm）；
- 设备一次充电可连续使用12-16小时；
- 上机直通率高达98%
- 设备具备蓝牙、WIFI 通讯功能，可接入工厂MES系统；
- 粘接强度远优于普通胶膜，保障接料高可靠性；
- 智能管理系统，实现接料许可制度；
- 可选CCD空料检测系统，提升接料效率；
- 可选自动行走系统；
- 可选移动助力系统；
- 外形小巧，移动方便。

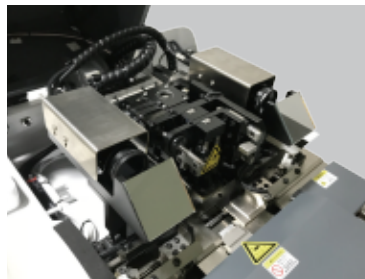
粘接强度稳定性



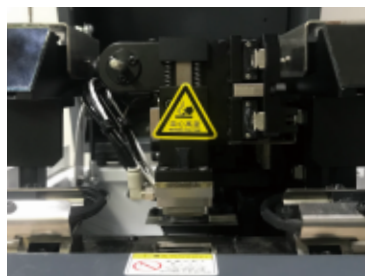
料带空料检测图像



视觉空料检测系统



自主研发压头



不同宽度接料展示

8mm纸料带



8mm塑料料带



12mm塑料料带



16mm塑料料带



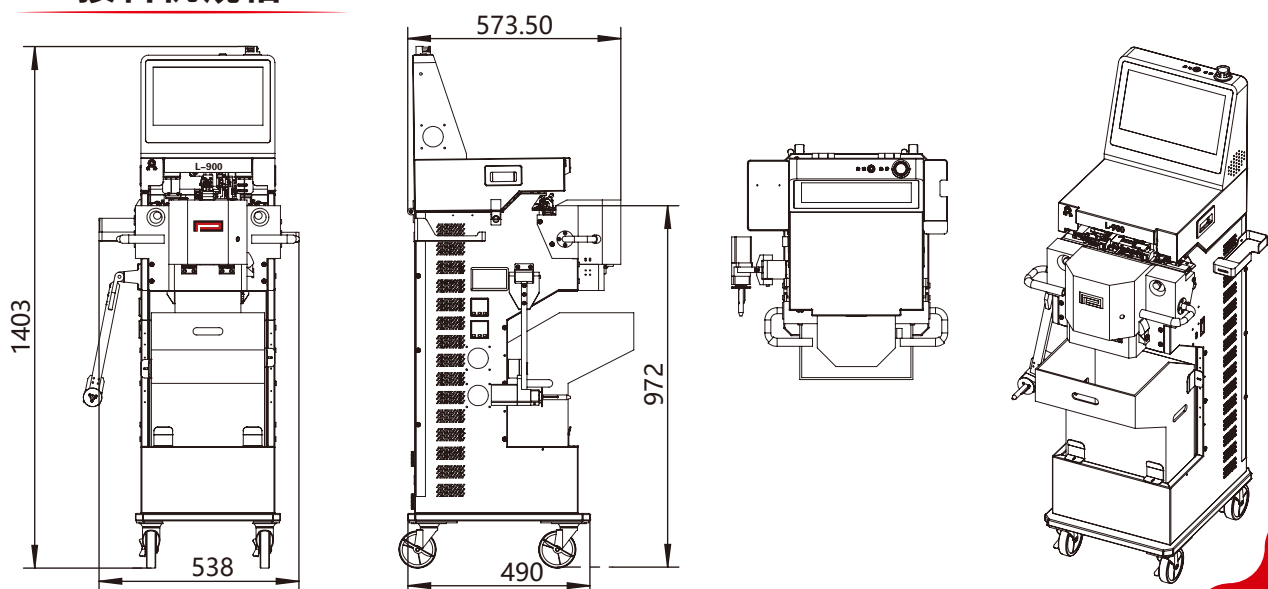
24mm塑料料带



接料机参数

设备外观	外形尺寸 (mm)	538 (W) × 573.5 (L) × 1403 (H)
	设备重量	80KG
	安全性	全密闭式设计, 带开门安全保护开关
输送轨道	轨道进料高度 (mm)	972
电源	供电方式	电池供电60Ah
	标准供电时长	12-16h
	电压	24V DC
	功率	240W
运动结构	重复定位精度 (mm)	0.1
	贴膜定位精度 (mm)	±0.2
料带信息	自动适用宽度 (mm)	8/12/16/24
	料间距 (mm)	2/4/8/12/16/20
	最小接料长度 (mm)	170
收料结构	收料结构	标配
	载带料盘规格 (mm)	≤φ380
生产速度	接料周期C/T	≤10S (不含人工上料时间)
程序	控制方式	电脑
	操作系统	Windows操作界面
	MES	可定制
	信息显示	条码信息、电池电量信息、报警信息、参数设置、接料记录等
选项及配件	CCD空料检测	可选
	助力系统	可选
	自动行走系统	可选
	条码打印机	可选
	扫码枪	标配
扩展端口	USB2.0	标配

接料机规格



深圳市洋浦科技有限公司 <http://www.youngpool.com>

深圳公司: 0755-2783 5335 传真: 0755-2782 3995
地址: 深圳市宝安区福永街道怀德翠岗工业区三区17栋3楼

香港电话: 00852-2668 1868 传真: 00852-2668 1899
地址: 香港九龍尖沙咀漆咸道南45-51號其士大厦803室

- 本产品目录发布日期为2021年08月;
- 本型录所记载的内容, 如因机器改进则有变更的可能, 如需详细了解产品参数, 请事先与洋浦科技或者本公司代理商取得联系;

