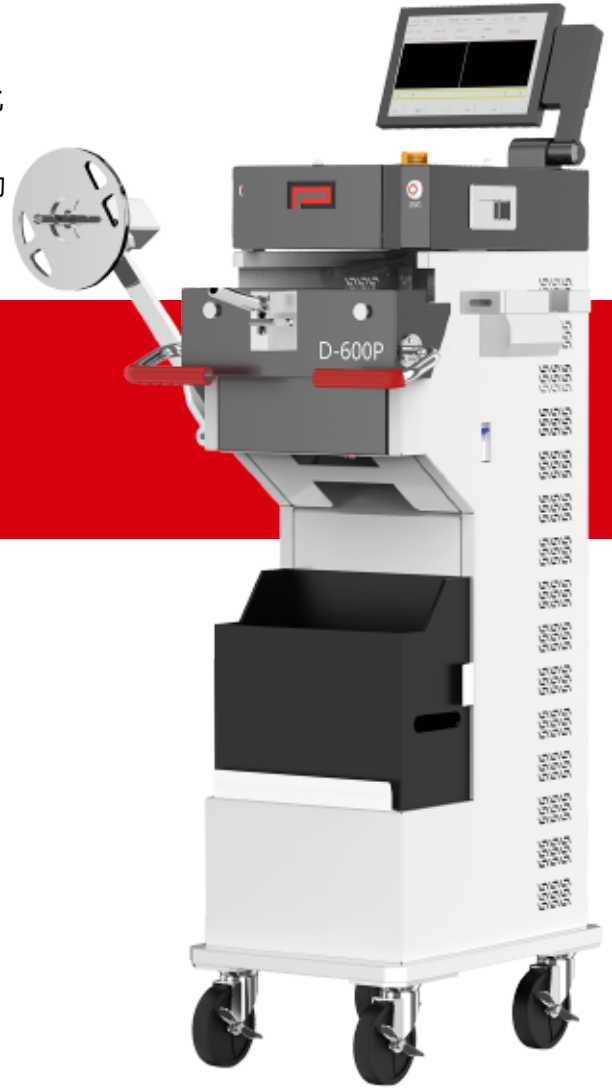


# SMT智能接料机

SMT行业自动化进程虽持续不断在演进，然而贴片机接料自动化却一直停滞不前。如何科学、系统地管理接料工作，又如何实现接料工作与客户MES系统并网管理？洋浦实业 D-600P系列自动接料机应运而生，并致力于帮助客户降低因接料不良而带来的缺陷，提升企业管理效率，降低人力成本。



## D-600P

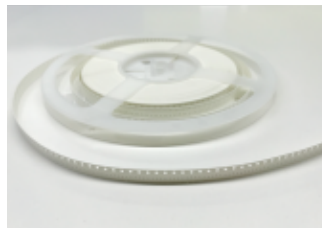
- 支持8mm料带自动接料；
- 支持纸带（0.25-1.4mm）和塑料带（0.25-2.5mm）；
- 设备续航时间高达12-16小时；
- 上机直通率高达98%；
- 设备具备蓝牙，WIFI 通讯功能，可接入工厂MES系统；
- 贴膜每卷容量为1500pcs，可长时间连续使用；
- 具备选配打印机——能实时打印标签，方便追踪物料去向；
- 可选移动助力系统；
- 外形小巧，移动方便。

### 接料机效果展示

现场作业 1



纸料带可接



纸料带效果



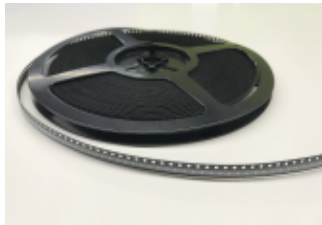
接料完成



现场作业 2



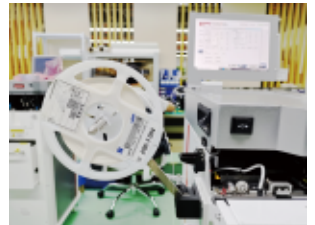
塑料带可接



塑料带效果



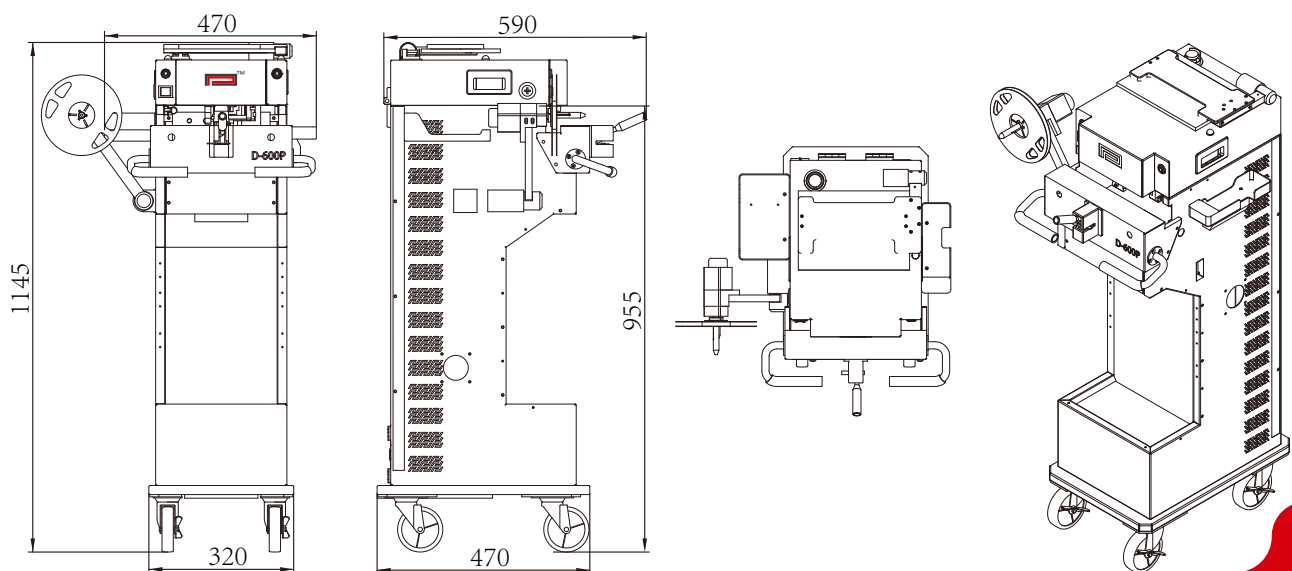
辅助收料系统



## 接料机参数

设备外观	外形尺寸 (mm)	470 (W) × 590 (D) × 1145 (H)
	设备重量	65KG
	安全性	全密闭式设计, 带开门安全保护开关
输送轨道	轨道进料高度 (mm)	955
电 源	供电方式	电池供电60Ah
	标准供电时长	12-16h
	电压	24V DC
	功率	100 W
运动结构	重复定位精度 (mm)	0.1
	贴膜定位精度 (mm)	±0.2
料带信息	宽度 (mm)	8
	料间距 (mm)	2/4
	最小接料长度 (mm)	140
收料结构	收料结构	标配
	载带料盘规格 (mm)	≤φ380
生产速度	接料周期C/T	≤7.2S (不含人工上料时间)
程 序	控制方式	电脑
	操作系统	Windows 操作界面
	MES	可定制
	信息显示	条码信息、电池电量信息、报警信息、参数设置、接料记录等
选项及配件	移动助力系统	可选
	订书机式接料钳	可选
	条码打印机	可选
	扫码枪	标配
	手动裁剪切刀	标配
扩展端口	USB2.0	标配

## 接料机规格



深圳市洋浦科技有限公司 <http://www.youngpool.com>

深圳公司: 0755-2782 3996 传真: 0755-2782 3995  
地址: 深圳市宝安区福永街道怀德翠岗工业区三区17栋3楼

香港电话: 00852-2668 1868 传真: 00852-2668 1899  
地址: 香港九龍尖沙咀漆咸道南45-51號其士大厦803室

- 本产品目录发布日期为2021年07月;
- 本型录所记载的内容, 如因机器改进则有变更的可能, 如需详细了解产品参数, 请事先与洋浦科技或者本公司代理商取得联系;